

SR3045LCBP

Rev.A Aug.-2016

描述 / Descriptions

TO-263 塑封封装 肖特基二极管。

Schottky Barrier Diode in a TO-263 Plastic Package.

特征 / Features

沟槽 MOS 肖特基工艺、低正向压降，低功耗、高效率运行、芯片结温 $\leq 200^{\circ}\text{C}$ ，在太阳能旁路应用模式、ESD 能力达到 $\pm 30\text{KV}$ 。

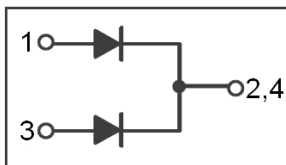
Trench MOS Schottky technology, Low forward voltage drop, low power losses, High efficiency operation, $T_j \leq 200^{\circ}\text{C}$ max. in solar bypass mode application, ESD ability to achieve $\pm 30\text{KV}$.

用途 / Applications

用于太阳能电池接线盒中的旁路保护二极管、高频率逆变器，开关电源，续流二极管，OR-ing 二极管，DC-DC 转换器和电池反向保护。

For use in solar cell junction box as a bypass diode for protection, high frequency inverters, switching power supplies, freewheeling diodes, OR-ing diode, dc-to-dc converters and reverse battery protection.

内部等效电路 / Equivalent Circuit



引脚排列 / Pinning



PIN1 : Anode

PIN 2、4 : Cathode

PIN 3 : Anode

放大及印章代码 / h_{FE} Classifications & Marking

见印章说明。See Marking Instructions.

极限参数 / Absolute Maximum Ratings(Ta=25°C)

参数 Parameter	符号 Symbol	数值 Rating	单位 Unit
Maximum repetitive peak reverse voltage	V_{RRM}	45	V
Maximum RMS Voltage	V_{RMS}	31.5	V
Maximum Average forward current	$I_{F(AV)}$	2×15	A
Non Repetitive Peak Surge Current	I_{FSM}	240	A
Thermal Resistance Junction to Case	$R_{\theta Jc}$	1.8	°C/W
Operating junction and storage temperature range (AC mode)	T_j T_{stg}	-65~+175	°C
Junction temperature in DC forward current without reverse bias, t≤1 h	T_j max. ⁽¹⁾	≤200	°C

Notes :

(1) 2 bypass diode thermal test , DC forward current without reverse bias

电性能参数 / Electrical Characteristics(Ta=25°C)

参数 Parameter	符号 Symbol	测试条件 Test Conditions	最小值 Min	典型值 Typ	最大值 Max	单位 Unit
Breakdown voltage	V_{BR}	$I_R=1mA(T_A=25^\circ C)$	45			V
Forward Voltage	V_F (Note 1)	$I_F=5A(T_A=25^\circ C)$		0.44		V
		$I_F=7.5A(T_A=25^\circ C)$		0.47		V
		$I_F=15A(T_A=25^\circ C)$		0.54	0.58	V
		$I_F=5A(T_A=125^\circ C)$		0.35		V
		$I_F=7.5A(T_A=125^\circ C)$		0.40		V
		$I_F=15A(T_A=125^\circ C)$		0.52		V
Instantaneous Reverse Current	I_R (Note 2)	$V_R=45V(T_A=25^\circ C)$		5	200	μA
		$V_R=45V(T_A=125^\circ C)$		4.1	10	mA

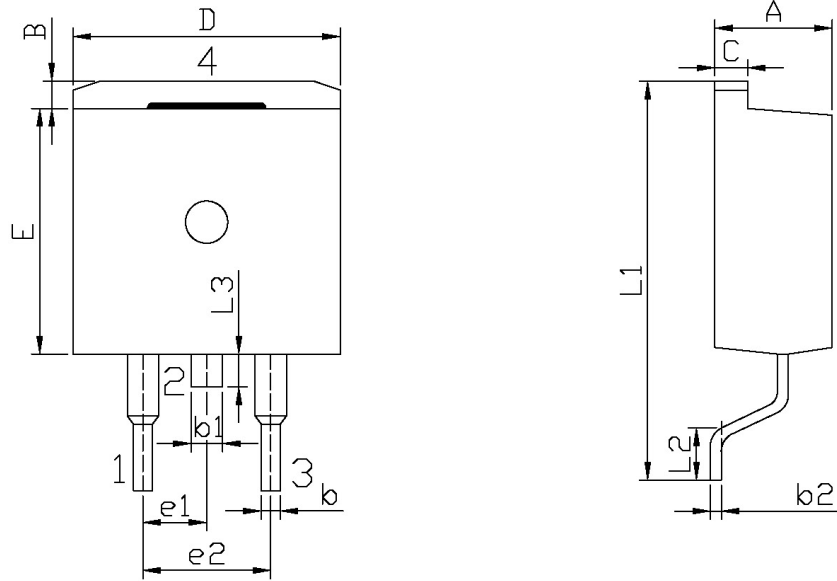
Notes :

(1) Pulse test: 300 μs pulse width, 1 % duty cycle

(2) Pulse test: Pulse width ≤ 40 ms

(3) Unless otherwise noted, values for the parameters of a single chip

外形尺寸图 / Package Dimensions

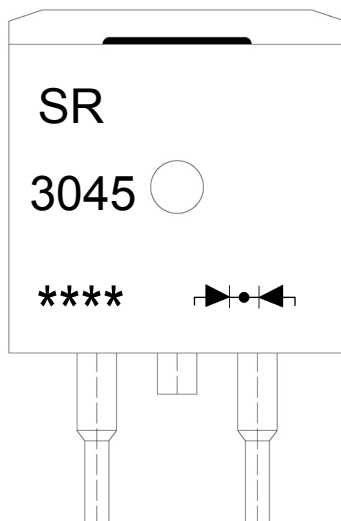


单位: mm

Symbol	Dimensions In Millimeters		Symbol	Dimensions In Millimeters	
	Min	Max		Min	Max
A	4.30	4.70	E	9.00	9.40
B	1.00	1.40	e1	2.34	2.74
b	0.70	0.90	e2	4.88	5.28
b1	1.15	1.35	L1	15.00	16.00
b2	0.40	0.60	L2	2.24	2.84
C	1.20	1.40	L3	1.20	1.60
D	9.80	10.20			

T0-263

印章说明 / Marking Instructions



说明：

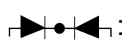
3045： 为型号代码

： 为内部结构

****： 为生产批号代码，随生产批号变化。

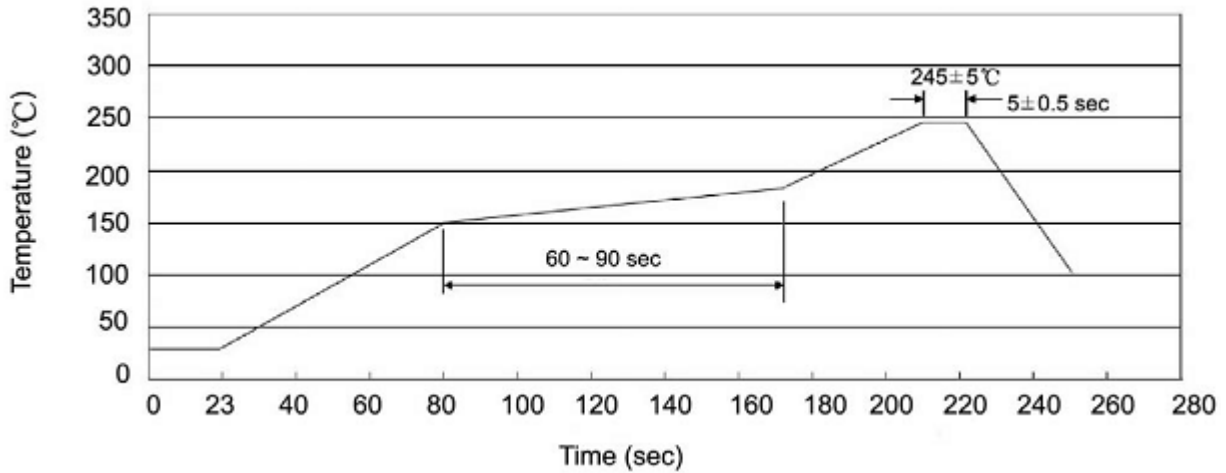
Note:

3045： Product Type Code.

： Internal Structure

****: Lot No. Code, code change with Lot No.

回流焊温度曲线图(无铅) / Temperature Profile for IR Reflow Soldering(Pb-Free)



说明：

- 1、预热温度 25~150°C，时间 60~90sec;
- 2、峰值温度 245±5°C，时间持续为 5±0.5sec;
- 3、焊接制程冷却速度为 2~10°C/sec.

Note:

- 1.Preheating:25~150°C, Time:60~90sec.
- 2.Peak Temp.:245±5°C, Duration:5±0.5sec.
3. Cooling Speed: 2~10°C/sec.

耐焊接热试验条件 / Resistance to Soldering Heat Test Conditions

温度：260±5°C

时间：10±1 sec.

Temp.:260±5°C

Time:10±1 sec

包装规格 / Packaging SPEC.

套管包装 / TUBE

Package Type 封装形式	Units 包装数量					Dimension 包装尺寸 (unit: mm ³)		
	Units/Tube 只/套管	Tubes/Inner Box 套管/盒	Units/Inner Box 只/盒	Inner Boxes/Outer Box 盒/箱	Units/Outer Box 只/箱	Tube 套管	Inner Box 盒	Outer Box 箱
TO-263	50	20	1,000	5	5,000	532×33×7.0	555×164×50	575×290×180

卷盘包装 / REEL

Package Type 封装形式	Units 包装数量					Dimension 包装尺寸 (unit: mm ³)		
	Units/Reel 只/卷盘	Reels/Inner Box 卷盘/盒	Units/Inner Box 只/盒	Inner Boxes/Outer Box 盒/箱	Units/Outer Box 只/箱	Reel	Inner Box 盒	Outer Box 箱
TO-263	800	1	800	5	4,000	13" ×24	360×360×50	385×257×392

使用说明 / Notices